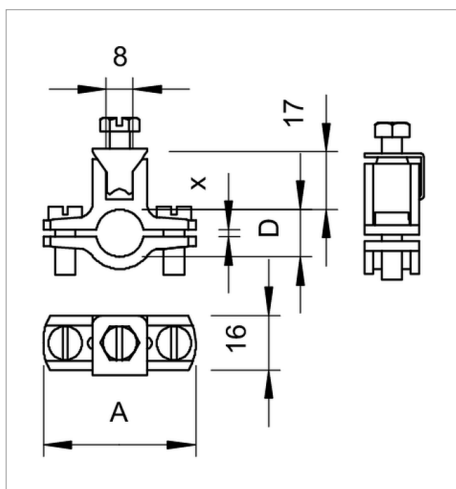


# Technisches Datenblatt Erdungslasche Typ 950



- für Rohre von  $\varnothing$  1/4 - 2 Zoll
- Anschlussmöglichkeiten: Leitungen bis 35 mm<sup>2</sup> oder Rundleiter bis  $\varnothing$  6 mm
- mit unverlierbarer Druckleiste, 2 Zylinderschrauben M6 x 16 und 1 Sechskantschraube M6 x 16 aus Stahl, galvanisch verzinkt, Schellenoberteil und Unterteil aus Zinkdruckguss



Typ	Maß A mm	Spannbe- reich D mm	Maß X mm	für Rohrdurc- hmesser Zoll	Versand karton	Verp. Stück	Gewicht kg/100 St.	Art-Nr.
950 Z 1/4	45	12 - 14	2	1/4	300	10	5.830	505003 0
950 Z 3/8	50	15.5 - 17.5	2	3/8	180	10	6.020	505005 7
950 Z 1/2	54	20 - 22.5	2.5	1/2	120	10	7.000	505007 3
950 Z 3/4	61	25 - 28	3	3/4	120	10	7.620	505008 1
950 Z 1	66	31.5 - 34.5	3	1	150	10	8.410	505011 1
950 Z 1 1/4	78	40.5 - 43.5	3	1 1/4	160	10	10.030	505013 8
950 Z 1 1/2	84	46.5 - 49.5	3	1 1/2	150	10	10.410	505015 4
950 Z 1 3/4	88	51 - 54	3	1 3/4	100	10	11.820	505017 0
950 Z 2	96	58.5 - 61.5	3	2	80	10	12.150	505019 7

**Zn** Zinkdruckguss

**G** galvanisch verzinkt

€/10